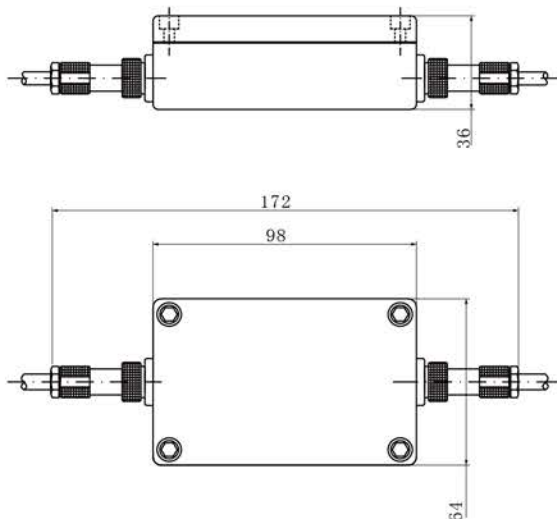




Dimensions 尺寸



Specification 技术参数

满量程输入信号	Input Signal on full-scale	30 mV
最小灵敏度	Minimum Sensitivity	0.4 μ V per division
输入阻抗	Input Impedance	30 M ohm
解析度	Resolution	1/4096
系统线性度	System Linearity	0.02%
传感器激励电压	L/C Excitation Voltage	+10V DC, 4 X 350 Ω load cel
电压输出	Output Voltage	0 ~ 10V DC
电流输出	Current Output	4 ~ 20 mA
标配电压	Standard Voltage	220V AC, 50/60 HZ
交流适配器	Current Adapter	12VDC, 200mA
最佳电压范围	Best Voltage Range	15V DC ~ 30V DC
工作温度	Operating Temperature	-10 $^{\circ}$ C to +40 $^{\circ}$ C
储存温度	Storage Temperature	-25 $^{\circ}$ C to +70 $^{\circ}$ C
负载电阻	Load Resistance	250 Ω (used by 4~20 mA output / 4~20mA输出用)
调校标定方式	Calibration Mode	零点和满量程电位器调整、Potentiometer adjustment at zero and full-scale
外观尺寸	Dimensions	98mm X 64mm X 36mm

Features 主要特点

TB01外接式单通道变送器，有普通型、防爆型；材质有铸铝、不锈钢等；变送器为传感器配一精密放大线路，线路内部稳压，恒流供桥、电压电流转换，阻抗适配，线性补偿，温度补偿等，将各物理量转换成标准电流、电压信号输出4~20mA、0~10mA、0~5V、1~5V直接与自动控制设备接口或计算机联网，变送器具备调零，调增益功能。

该接线盒抗干扰性好，专用防水密封接头，盖板有防水橡胶垫圈，防水防尘；装配、调试简单方便，可靠性高；同时灵敏度匹配调节方式，各路输出可平衡调节，防止感应雷和浪涌信号对传感器的破坏。

Schematic 接线方式

- ①RED: +input 红色: +激励
- ②YELLOW: +output 黄色: +信号
- ③GREEN/WHITE: -input/-output 绿/白: -信号

