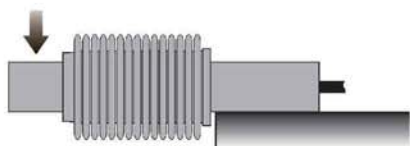


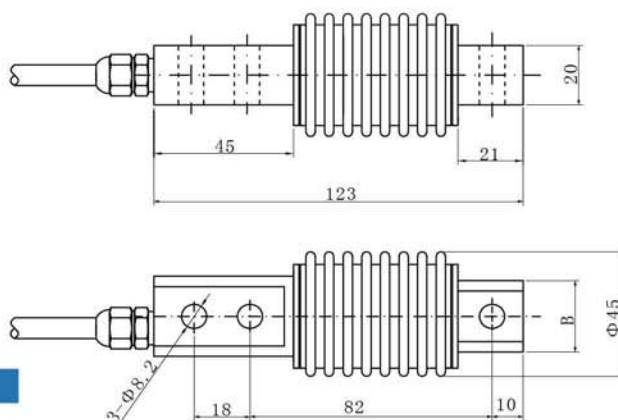
Specification 技术参数

型号	Model	TL05
量程	Capacity	20 ~ 500Kg(可选)
输出灵敏度	Rated Output	2.0 ± 0.005mV/V
零点平衡	Zero Balance	± 1%F.S
蠕变	Creep after 30 minutes	± 0.02%F.S
非线性	Nonlinearity	± 0.02%F.S
滞后	Hysteresis	± 0.02%F.S
重复性	Repeatability	± 0.02%F.S
灵敏度温漂	Temperature effect on output	≤ 0.002%F.S/°C
零点温漂	Temperature effect on zero	≤ 0.002%F.S/°C
工作温度范围	Safe Temperature Range	-10°C ~ +70°C
温度补偿范围	Temperature Compensate	-10°C ~ +40°C
安全载荷	Safe Overload	150%F.S
输入阻抗	Input Impedance	405 Ω ± 20 Ω
输出阻抗	Output Impedance	350 Ω ± 3 Ω
绝缘阻抗	Insulation Resistance	≥ 5000 MΩ (50VDC)
推荐激励电压	Rated Excitation	5 ~ 12VDC
防护等级	Protection grade	IP66
导线颜色	Cable Color code	红Red(+E) 绿Green(-E) 黄Yellow(+S) 白White(-S)

Load Direction 受力方式



Dimensions 尺寸



Features 主要特点

- Single ended shear beam load cell
- Senior stainless steel
- All sealed by welding, High protection class
- High accuracy, High stability
- Easy to install
- Suitable for tank-packing scales, belt scales and batching systems, etc.
- Use in tough industrial environment
- 弯曲悬臂梁式
- 优质不锈钢材质
- 全密封焊接, 高保护等级
- 高精度, 高稳定性
- 安装简便、快速
- 适用于灌装秤、皮带秤和配料秤等
- 可应用于恶劣工业环境

Schematic 接线方式

- | | | | |
|----------|---------|-----|-----|
| ①RED: | + input | 红色: | +激励 |
| ②GREEN: | - input | 绿色: | -激励 |
| ③WHITE: | -output | 白色: | -信号 |
| ④YELLOW: | +output | 黄色: | +信号 |

