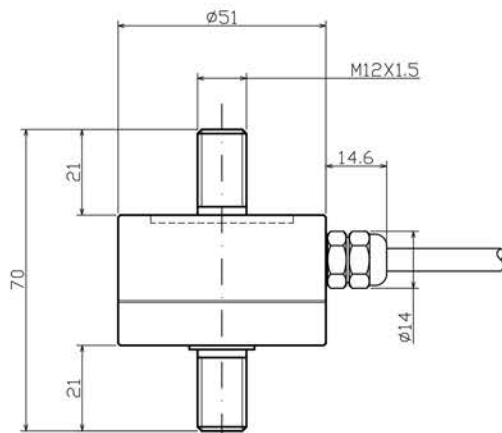


## Dimensions 尺寸

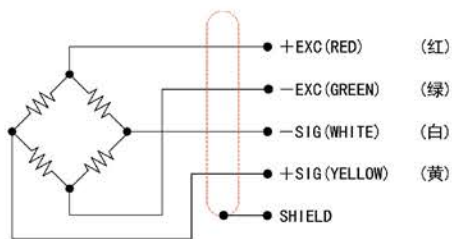


## Features 主要特点

- Multi-column load cell
- Senior alloy steel
- High accuracy, High stability
- Low profile, Easy to install
- Suitable for cylinder dynamic stress, small press equipment, fatigue test, the robot.
- 柱式传感器
- 优质合金钢材质
- 高精度, 高稳定性
- 低外形, 安装简便、快速
- 适用于气缸动态应力, 小型压合设备, 疲劳测试, 机器人。

## Schematic 接线方式

- |           |          |     |      |
|-----------|----------|-----|------|
| ① RED:    | + input  | 红色: | + 激励 |
| ② GREEN:  | - input  | 绿色: | - 激励 |
| ③ WHITE:  | - output | 白色: | - 信号 |
| ④ YELLOW: | + output | 黄色: | + 信号 |



## Specification 技术参数

型号	Model	TZ02
量程	Capacity	50Kg~2T (可选)
输出灵敏度	Rated Output	1.0±0.005mV/V
零点平衡	Zero Balance	±1%F.S
蠕变	Creep after 30 minutes	0.05%F.S
非线性	Nonlinearity	0.05%F.S
滞后	Hysteresis	0.05%F.S
重复性	Repeatability	0.05%F.S
灵敏度温漂	Temperature effect on output	≤0.002%F.S/°C
零点温漂	Temperature effect on zero	≤0.002%F.S/°C
工作温度范围	Safe Temperature Range	-10°C ~ +70°C
温度补偿范围	Temperature Compensate	-10°C ~ +40°C
安全载荷	Safe Overload	150%F.S
输入阻抗	Input Impedance	405Ω ± 20 Ω
输出阻抗	Output Impedance	350Ω ± 3 Ω
绝缘阻抗	Insulation Resistance	≥5000 MΩ (50VDC)
推荐激励电压	Rated Excitation	5~12VDC
防护等级	Protection grade	IP66
导线颜色	Cable Color code	红Red(+E) 绿Green(-E) 黄Yellow(+S) 白White(-S)

## Load Direction 受力方式

