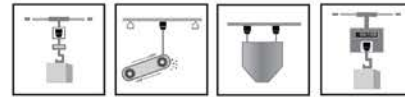
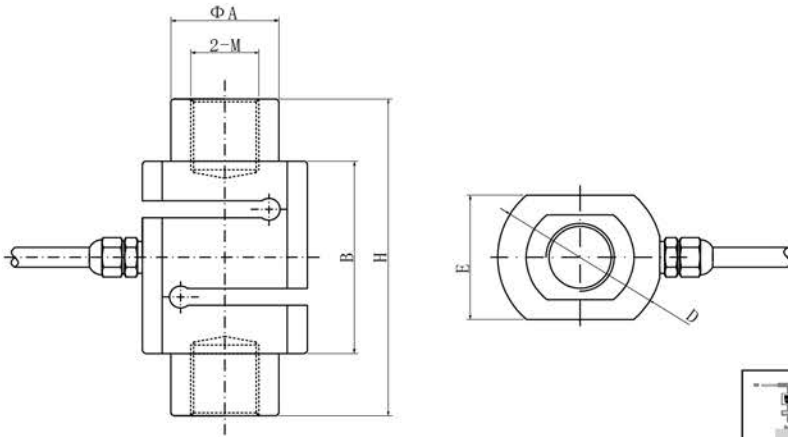


# TZ07 柱式拉压力传感器

## Dimensions 尺寸



Capacity/量程	ΦD	H	ΦA	B	E	2-M
0.2~0.8t	44	88	28	56	26	M16×1.5
1~5t	58	112	38	68	44	M24×1.5
10 t	84	160	60	103	58	M36×4

## Specification 技术参数

型号	Model	TZ07
量程	Capacity	0.2-10T (可选)
输出灵敏度	Rated Output	2.0±0.005mV/V
零点平衡	Zero Balance	±1%F.S
蠕变	Creep after 30 minutes	±0.02%F.S
非线性	Nonlinearity	±0.02%F.S
滞后	Hysteresis	±0.02%F.S
重复性	Repeatability	±0.02%F.S
灵敏度温漂	Temperature effect on output	≤0.002%F.S/°C
零点温漂	Temperature effect on zero	≤0.002%F.S/°C
工作温度范围	Safe Temperature Range	-10°C ~ +70°C
温度补偿范围	Temperature Compensate	-10°C ~ +40°C
安全载荷	Safe Overload	150%F.S
输入阻抗	Input Impedance	405 Ω ± 20 Ω
输出阻抗	Output Impedance	350 Ω ± 3 Ω
绝缘阻抗	Insulation Resistance	≥5000 MΩ (50VDC)
推荐激励电压	Rated Excitation	5~12VDC
防护等级	Protection grade	IP66
导线颜色	Cable Color code	红Red(+E) 绿Green(-E) 黄Yellow(+S) 白White(-S)

## Features 主要特点

- Column sensor
- Senior alloy steel
- High accuracy, High stability
- Easy to install
- Protected against corrosion by nickelplated treatment
- Applicable to the press, test machines and other industrial field pressure, tension control
- 柱式传感器
- 优质合金钢材质
- 高精度, 高稳定性,
- 安装简便、快速
- 表层镀镍防腐处理
- 适用于压力机、试验机等工业现场的压力、拉力控制。

## Load Direction 受力方式



## Schematic 接线方式

- |          |          |     |     |
|----------|----------|-----|-----|
| ①RED:    | + input  | 红色: | +激励 |
| ②GREEN:  | - input  | 绿色: | -激励 |
| ③WHITE:  | - output | 白色: | -信号 |
| ④YELLOW: | + output | 黄色: | +信号 |

